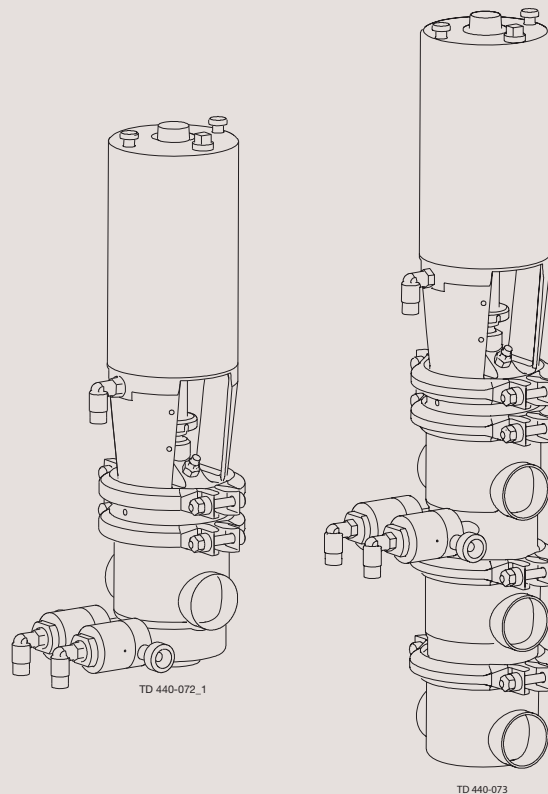




Manual de instrucciones.

Válvula antimezcla aséptica SMP-BCA con diafragma PTFE



ESE02251-ES3 06-2016

Traducción de las instrucciones originales

La información contenida a continuación es correcta hasta el momento de su edición, pero puede estar sujeta a cambios sin previo aviso.

1. Declaración de Conformidad de la CE	4
2. Seguridad	5
2.1. Información importante	5
2.2. Señales de advertencia	5
2.3. Precauciones de seguridad	6
3. Instalación	7
3.1. Desembalaje/entrega	7
3.2. Información sobre reciclaje	8
3.3. Instalación general	8
3.4. Soldadura	11
4. Funcionamiento	13
4.1. Funcionamiento	13
4.2. Detección de errores	13
4.3. Limpieza recomendada.	15
4.4. Equipo de limpieza y esterilización (extra opcional)	17
5. Mantenimiento	18
5.1. Mantenimiento general	18
5.2. Desmontaje de la válvula	21
5.3. Montaje de la válvula	22
5.4. Desmontaje del actuador	25
5.5. Montaje del actuador	26
5.6. Reemplazo de tapones	27
6. Datos técnicos	31
6.1. Datos técnicos	31
7. Lista de piezas y kits mantenimiento	33
7.1. Válvula de cierre	36
7.2. Válvula de desvío	40
7.3. Herramienta para cierres de tapón	44

1 Declaración de Conformidad de la CE

Revisión de la Declaración de conformidad 2009-12-29

La empresa denominada

Alfa Laval Kolding A/S

Nombre de la empresa

Albuen 31, DK-6000 Kolding, Dinamarca

Dirección

+45 79 32 22 00

N.º de teléfono

por el presente documento declara que

Válvula sanitaria antimezcla

Denominación

SMP-BC PN10

Tipo

se ajusta a las exigencias de la siguiente normativa y sus respectivas enmiendas:

- Normativa sobre maquinaria 2006/42/CE
- Normativa de equipos a presión 2014/68/EU, categoría 1, sujeta al procedimiento de evaluación Módulo A.

La persona autorizada para elaborar el expediente técnico es el firmante de este documento

Gerente de calidad de productos globales
Bombas, válvulas, instalaciones y equipos para depósitos

Cargo

Lars Kruse Andersen

Nombre

Kolding

Lugar

2016-06-01

Fecha



Firma



Este manual hace especial hincapié en prácticas no seguras y otro tipo de información importante. Las advertencias se resaltan mediante signos especiales. Todas las advertencias del manual están resumidas en esta página. Preste especial atención a las instrucciones que aparecen a continuación para evitar lesiones personales graves o daños en la válvula.

2.1 Información importante

Es indispensable leer este manual antes de usar la válvula.

ADVERTENCIA

Indica que deben seguirse procedimientos especiales para evitar lesiones graves.

PRECAUCIÓN

Indica que deben seguirse procedimientos especiales para evitar daños en la válvula.

NOTA:

Indica información importante para simplificar o aclarar el procedimiento.

2.2 Señales de advertencia

Advertencia
general:



Agentes
cáusticos:



Peligro de
cortes:



2 Seguridad

Este manual hace especial hincapié en prácticas no seguras y otro tipo de información importante. Las advertencias se resaltan mediante signos especiales. Todas las advertencias del manual están resumidas en esta página. Preste especial atención a las instrucciones que aparecen a continuación para evitar lesiones personales graves o daños en la válvula.

2.3 Precauciones de seguridad

Instalación:

Lea **siempre** detenidamente los datos técnicos (consulte el capítulo 6.1 Datos técnicos).

Libere **siempre** el aire comprimido tras su uso.

No toque **nunca** el clip de montaje ni el vástago del émbolo actuador cuando el actuador contenga aire comprimido.

No introduzca **nunca** los dedos por los orificios de la válvula cuando el actuador contenga aire comprimido.



Funcionamiento:

Lea **siempre** detenidamente los datos técnicos (consulte el capítulo 6.1 Datos técnicos).

Libere **siempre** el aire comprimido tras su uso.

No toque **nunca** el clip de montaje ni el vástago del émbolo actuador cuando el actuador contenga aire comprimido.

No toque **nunca** la válvula ni las tuberías mientras se estén procesando líquidos calientes o se esté esterilizando.

Manipule **siempre** la sosa cáustica y el ácido con mucho cuidado.

Mantenga **siempre** la presión de lavado inferior a la presión del producto.

No obstruya **nunca** la salida de la válvula de detección.



Mantenimiento:

Lea **siempre** detenidamente los datos técnicos (consulte el capítulo 6.1 Datos técnicos).

Libere **siempre** el aire comprimido tras su uso.

Retire **siempre** las conexiones CIP antes de realizar las tareas de mantenimiento.

No realice **nunca** tareas de mantenimiento en la válvula si está caliente.

No realice **nunca** tareas de mantenimiento en la válvula mientras la válvula y las tuberías estén presurizadas.

No introduzca **nunca** los dedos por los orificios de la válvula cuando el actuador contenga aire comprimido.

No toque **nunca** el clip de montaje ni el vástago del émbolo actuador cuando el actuador contenga aire comprimido.



Transporte:

Asegúrese **siempre** de que se libera el aire comprimido.

Asegúrese **siempre** de que todas las conexiones estén desconectadas antes de intentar retirar la válvula de la instalación.

Purgue **siempre** el líquido de las válvulas antes del transporte.

Utilice **siempre** los puntos de elevación prediseñados si así se indica.

Compruebe **siempre** que la válvula esté suficientemente fija antes del transporte; si dispone de algún material de embalaje diseñado especialmente para este uso, debe utilizarlo.

El manual de instrucciones forma parte de la entrega.

Lea las instrucciones detenidamente.

Válvula de cierre: Con un solo cuerpo. Válvula de desvío: Con tres cuerpos.

CIP = Limpieza in situ (consulte 4.3 Limpieza recomendada.).

3.1 Desembalaje/entrega

Paso 1

PRECAUCIÓN

Alfa Laval no se hace responsable de un desembalaje inadecuado.

Compruebe que el paquete de entrega contenga:

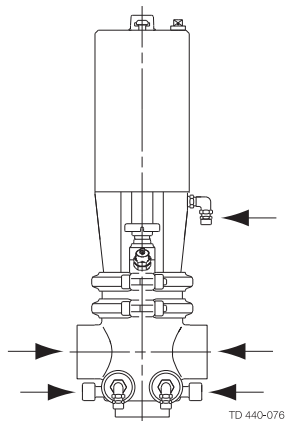
1. Válvula completa, estándar o con tres cuerpos.
2. Albarán de entrega.
3. Manual de instrucciones.

Paso 2

Retire el posible material de embalaje de los orificios de la válvula. Evite dañar la conexión de aire y los orificios de la válvula, la válvula de detección y la válvula CIP.

Precaución:

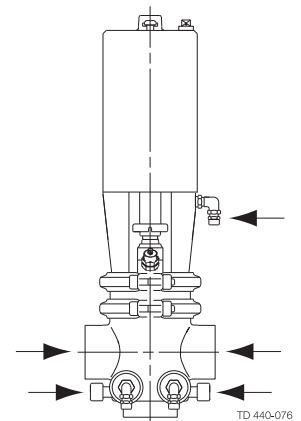
Retire el material de embalaje.



Paso 3

Inspeccione la válvula por si existieran daños visibles ocasionados durante el transporte.

Inspección



3 Instalación

Lea detenidamente las instrucciones y preste especial atención a las advertencias.

Normalmente, la válvula tiene los extremos soldados, pero también se puede suministrar con conexiones.

CIP = Limpieza in situ (consulte la sección 4.3 Limpieza recomendada.).

3.2 Información sobre reciclaje

• Desembalaje

- El material de embalaje consta de madera, plástico, cajas de cartón y, en algunos casos, cintas metálicas.
- La madera y las cajas de cartón se pueden reutilizar, reciclar o utilizar para la recuperación de energía.
- El plástico debe reciclarse o quemarse en una planta de incineración de residuos autorizada.
- Las cintas metálicas deben entregarse para el reciclaje de material.

• Mantenimiento

- Durante el mantenimiento, se sustituyen el aceite y las piezas desgastadas.
- Todas las piezas metálicas deben entregarse para su reciclaje.
- Las piezas electrónicas desgastadas o defectuosas deben entregarse a una persona autorizada para su reciclaje.
- El aceite y todas las piezas desgastadas no metálicas deben eliminarse según las normativas locales.

• Desguace

- Al final de su vida útil, el equipo debe reciclarse de acuerdo con las normativas locales pertinentes. Además del equipo, debe tenerse en cuenta y tratar correctamente cualquier residuo del líquido del proceso. Si tiene dudas o no existe normativa pertinente en su zona, póngase en contacto con la empresa de ventas local de Alfa Laval.

3.3 Instalación general

Paso 1

- Lea siempre detenida y completamente los datos técnicos (consulte 6.1 Datos técnicos).
- Libere siempre el aire comprimido tras su uso.
- No toque nunca el clip de montaje ni el vástago del émbolo actuador cuando el actuador contenga aire comprimido.

PRECAUCIÓN:

Alfa Laval no se hace responsable de una instalación incorrecta.

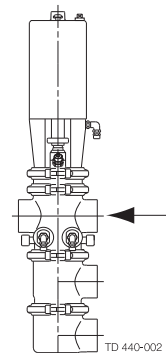
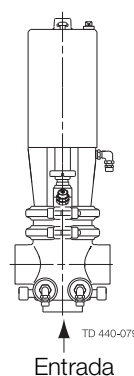
Paso 2

Instale la válvula de manera que:

- El actuador gire en el punto más alto.
- La válvula de detección drene automáticamente.
- El caudal avance en sentido contrario al cierre para evitar golpes de ariete.

Válvula de cierre

Válvula de desvío



Evite golpes de ariete.

3 Instalación

Lea detenidamente las instrucciones y preste especial atención a las advertencias.

Normalmente, la válvula tiene los extremos soldados, pero también se puede suministrar con conexiones.

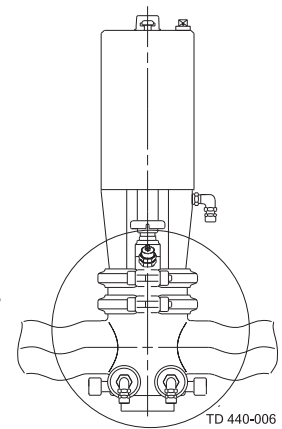
CIP = Limpieza in situ (consulte la sección 4.3 Limpieza recomendada.).

Paso 3

Evite tensar la válvula. Preste especial atención a:

- Vibraciones.
- Dilatación térmica de los tubos.
- Soldadura excesiva
- Sobrecarga de las tuberías

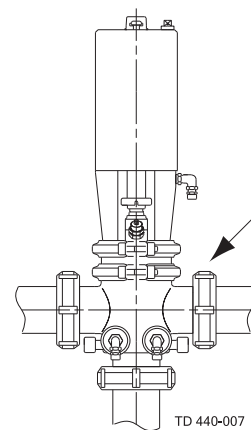
Riesgo de daños.



Paso 4

Conexiones:

Asegúrese de que las conexiones estén bien apretadas.



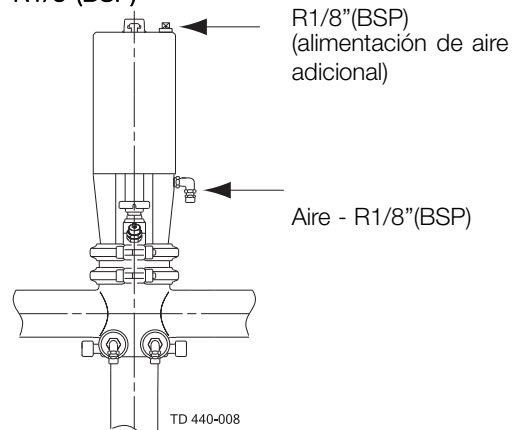
No olvide las juntas de estanquidad

Paso 5

Conexión de drenaje:

La manguera de drenaje de la tapa siempre debe estar conectada a un tubo para evitar lesiones en caso de fuga.

Conexión de aire R1/8"(BSP)



3 Instalación

Lea detenidamente las instrucciones y preste especial atención a las advertencias.

Normalmente, la válvula tiene los extremos soldados, pero también se puede suministrar con conexiones.

CIP = Limpieza in situ (consulte la sección 4.3 Limpieza recomendada.).

Paso 6

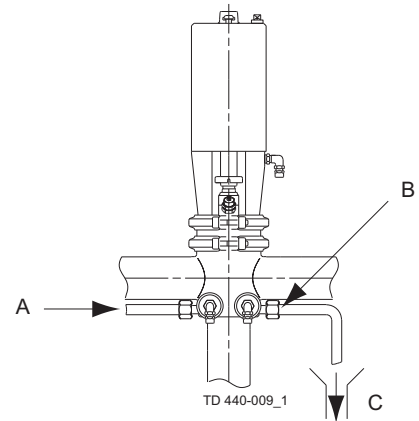
Conexión CIP/vapor:

1. Consulte la descripción del proceso de limpieza y los extras opcionales en la sección 4.3 Limpieza recomendada..
2. Conecte CIP correctamente.
3. La presión de vapor interna no debe superar los 120 °C/200 kPa (2 bar).

A = CIP/vapor en

B = R3/8" (BSP), roscado externo

C = Salida CIP/vapor o drenaje de fuga



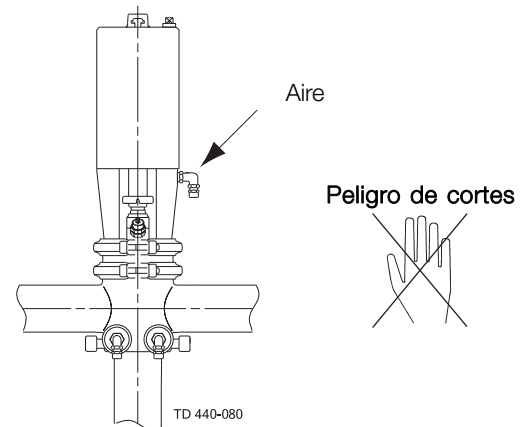
Lea detenidamente las instrucciones y preste especial atención a las advertencias.
 La válvula cuenta con extremos para la soldadura de serie.
 Suelde con cuidado.
 Compruebe el buen funcionamiento de la válvula después de soldarla.

3.4 Soldadura

Paso 1



No introduzca nunca los dedos por los orificios de la válvula cuando el actuador contenga aire comprimido.



Paso 2

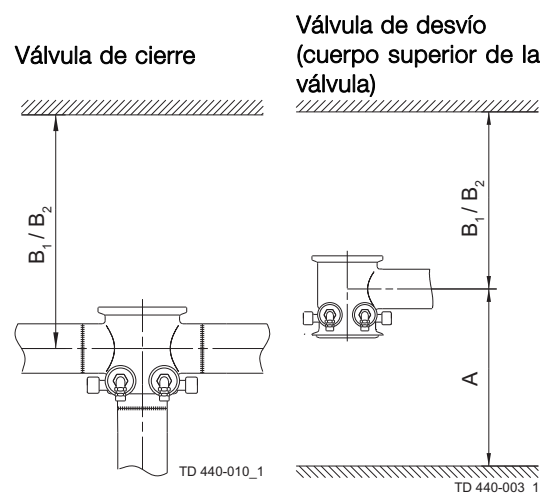
Desmonte la válvula tal como se indica en Step 1 - Step 3 en la sección 5.2 Desmontaje de la válvula.
Preste especial atención a las advertencias.

Paso 3

NOTA

Suelde **siempre** el cuerpo de la válvula a las tuberías de forma que las juntas de estanquidad del cuerpo de la válvula se puedan sustituir (válvula de desvío). Guarde las distancias mínimas (A y B) de manera que puedan extraerse el tapón de la válvula inferior (válvula de desvío) y el actuador junto con las piezas internas.

Tamaño de válvula	A	B1	B2 (incl. unidad superior)
	mm/pulgadas		
DN40/38 mm	280/11	580/22.8	760/30
DN50/51 mm	305/12	580/22.8	760/30
DN65/63,5 mm	360/14	580/22.8	760/30
DN80/76 mm	410/16	630/24.8	810/31.9
DN100/101,6 mm	470/19	630/24.8	860/33.9



Paso 4

Monte la válvula tal como se indica en el paso Step 4 - Step 9 de la sección 5.3 Montaje de la válvula.
Preste especial atención a las advertencias.

3 Instalación

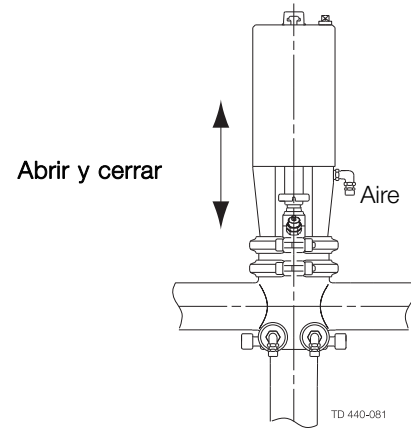
*Lea detenidamente las instrucciones y preste especial atención a las advertencias.
La válvula cuenta con extremos para la soldadura de serie.
Suelde con cuidado.
Compruebe el buen funcionamiento de la válvula después de soldarla.*

Paso 5

Comprobaciones antes de la puesta en marcha:

1. Suministre aire comprimido al actuador.
2. Abra y cierre la válvula varias veces para asegurarse de que funciona correctamente.

Preste especial atención a las advertencias.



La válvula se ajusta y se comprueba antes de la entrega.

Lea detenidamente las instrucciones y preste especial atención a las advertencias. Preste atención a posibles anomalías.

Los artículos hacen referencia a los planos y a las piezas - consulte la sección 7 Lista de piezas y kits mantenimiento

CIP = Limpieza in situ (consulte la sección 4.3 Limpieza recomendada.).

4.1 Funcionamiento

Paso 1



- Lea siempre detenida y completamente los datos técnicos (consulte 6.1 Datos técnicos).
- Libere siempre el aire comprimido tras su uso.
- No toque nunca el clip de montaje ni el vástago del émbolo actuador cuando el actuador contenga aire comprimido.

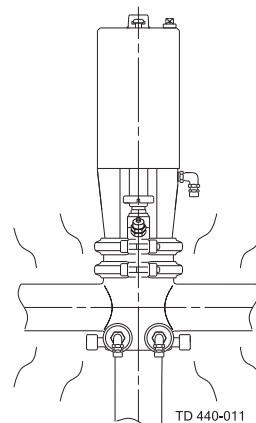
PRECAUCIÓN:

Alfa Laval no se responsabiliza de una mala manipulación.

Paso 2



No toque nunca la válvula ni las tuberías mientras se estén procesando líquidos calientes o se esté esterilizando.



Peligro de quemaduras



4.2 Detección de errores

NOTA

Lea detenidamente las instrucciones de mantenimiento antes de reemplazar las piezas desgastadas. - Consulte la sección 5.1 Mantenimiento general .

Problema	Causa o resultado	Solución posible
Fuga de producto por la válvula de detección (válvula cerrada).	<ul style="list-style-type: none"> - Juntas de estanquidad desgastadas. - Ambas juntas de estanquidad afectadas por diferentes productos. - Colocación incorrecta de las juntas de estanquidad. - Restos de producto en el asiento o en el tapón. 	<ul style="list-style-type: none"> - Reemplace las juntas de estanquidad. - Seleccione caucho de diferente calidad. - Limpieza frecuente.
Fuga de producto por la válvula de detección (válvula abierta).	<ul style="list-style-type: none"> - Junta tórica desgastada (26a). - Eje desgastado (26d). - Restos de producto en el asiento o en el tapón. 	<ul style="list-style-type: none"> - Reemplace la junta tórica. - Reemplace el eje. - Limpieza frecuente.
Fuga de producto en el tubo de drenaje o en la abrazadera.	El conjunto de diafragmas (22) o las juntas de estanquidad (17) están desgastados o afectados por el producto.	<ul style="list-style-type: none"> - Sustituya las juntas de estanquidad o el conjunto de diafragmas. - Seleccione caucho de diferente calidad.
Fuga de producto por el cuerpo central o inferior de la válvula (tapón inferior cerrado).	<ul style="list-style-type: none"> - Tapón de la junta de estanquidad desgastado o afectado por el producto. - Componentes sueltos (vibraciones). - Restos de producto en el asiento o en el tapón. 	<ul style="list-style-type: none"> - Reemplace la junta de estanquidad. - Seleccione caucho de diferente calidad. - Apriete los componentes sueltos. - Limpieza frecuente.

4 Funcionamiento

La válvula se ajusta y se comprueba antes de la entrega.

Lea detenidamente las instrucciones y preste especial atención a las advertencias. Preste atención a posibles anomalías.

Los artículos hacen referencia a los planos y a las piezas - consulte la sección 7 Lista de piezas y kits mantenimiento

CIP = Limpieza in situ (consulte la sección 4.3 Limpieza recomendada.).

- Fuga de aire por las válvulas CIP y de detección.	Juntas de estanquidad desgastadas.	Reemplace las juntas de estanquidad.
- Fuga de aire en el actuador.		

La válvula ha sido diseñada para la limpieza in situ (CIP). CIP = Limpieza in situ.
 Lea detenidamente las instrucciones y preste especial atención a las advertencias.
 NaOH = Sosa cáustica.
 HNO₃ = Ácido nítrico.

4.3 Limpieza recomendada.

Paso 1



Manipule **siempre** la sosa cáustica y el ácido con mucho cuidado.

Peligro de agentes cáusticos



Utilice **siempre** guantes de goma.

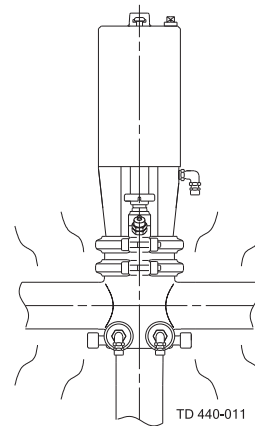


Utilice **siempre** gafas protectoras.

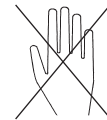
Paso 2



No toque **nunca** la válvula ni las tuberías durante la esterilización.



Peligro de quemaduras



Paso 3

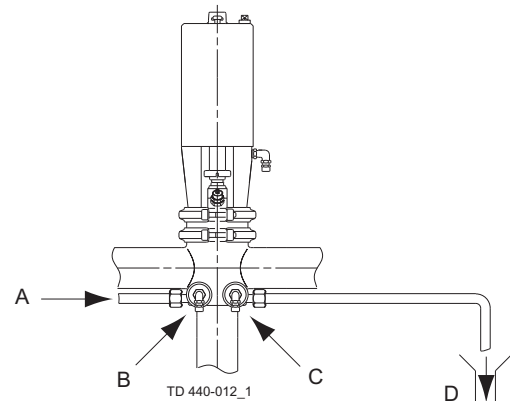


Mantenga **siempre** la presión de lavado inferior a la presión del producto.
 No obstruya **nunca** la salida de la válvula de detección (riesgo de mezcla debido al exceso de presión).

Cámara de barrera estéril:

Máx. Presión de CIP 60-100 kPa (0,6-1 bar)

Presión de vapor máx. 200 kPa (2 bar)/120 °C



A = Entrada CIP/vapor
 B = Válvula CIP/vapor

C = Válvula de detección
 D = Salida CIP

4 Funcionamiento

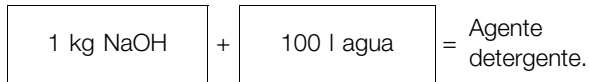
La válvula ha sido diseñada para la limpieza in situ (CIP). CIP = Limpieza in situ.
 Lea detenidamente las instrucciones y preste especial atención a las advertencias.
 NaOH = Sosa cáustica.
 HNO₃ = Ácido nítrico.

Paso 4

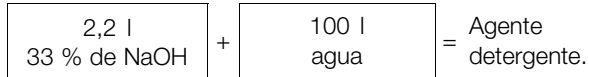
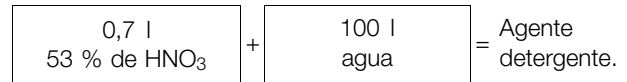
Ejemplos de agentes detergentes:

Use agua limpia, sin cloruros.

1, 1 % en peso de NaOH a 70 °C



2, 0,5 % en peso de HNO₃ a 70 °C



Paso 5

Periodos de limpieza recomendados:

Periodos de limpieza de 10-15 segundos para la cámara de fugas.

Producto	Periodos
Leche	1-2
Yogur	3-5
Cerveza	2-5
Mosto frío	5-10

Caudales de limpieza recomendados:

(Para procesos especiales, consulte Step 6).

Cámara de fugas: 12-15 l/min (3,2 - 4,0 gpm).

Paso 6

- Evite una concentración excesiva del agente detergente.
 → Dosifique gradualmente.
- Ajuste el caudal de limpieza al proceso. Esterilización de leche/líquidos viscosos
 → Incremente el caudal de limpieza.

Paso 7

Aclare bien **siempre** con agua limpia después de la limpieza.

NOTA

Los agentes detergentes deben almacenarse y desecharse de acuerdo con las normas y directrices vigentes.

Enjuague siempre.



Agua limpia Agentes detergentes

Paso 8

Ciclo de limpieza:

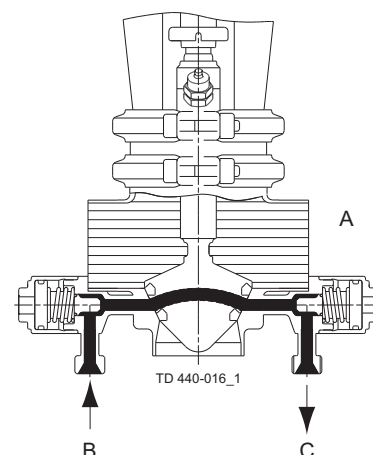
Preste especial atención a las advertencias.

Paso 9

Válvula de cierre cerrada:

Limpieza de la cámara de barrera estéril

- A = Producto
- B = Entrada CIP/vapor
- C = Salida CIP/vapor



4 Funcionamiento

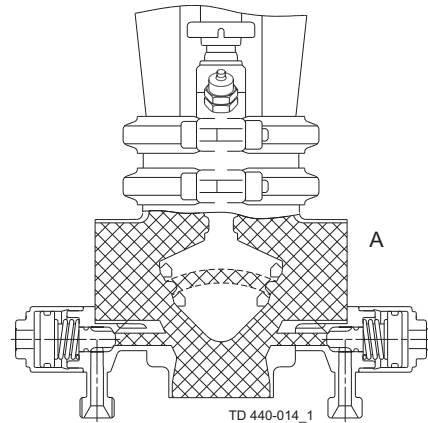
Los kits de instalación han sido creados para la limpieza/esterilización de la cámara de fugas cuando la válvula está cerrada. Los tubos de acero inoxidable deben cortarse y soldarse durante la instalación. CIP = Limpieza in situ.

Paso 10

Válvula de cierre abierta:

Limpieza del cuerpo de la válvula y de la cámara de fugas.

A = CIP



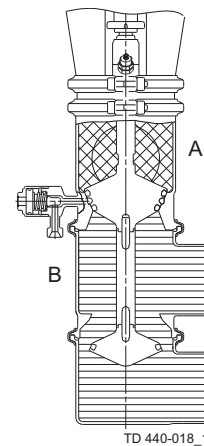
Paso 11

Válvula de desvío:

Limpieza del cuerpo superior de la válvula.

A = CIP

B = Producto



4.4 Equipo de limpieza y esterilización (extra opcional)

Paso 1

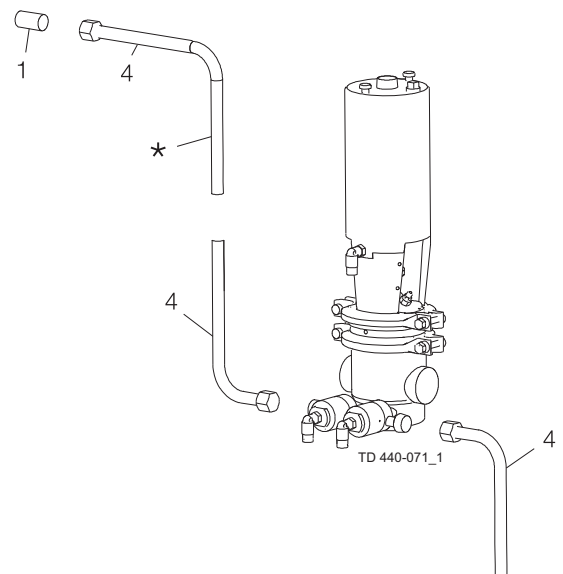
Kit de instalación C para conexiones CIP/vapor y conexiones de fugas de una válvula sencilla (tubos de acero inoxidable).

Contenido:

Pos. 1 pieza macho de soldadura

Pos. 4 tubos de fugas CIP AISI 316

* Ajustar y soldar durante la instalación.



Paso 2

Para garantizar un procesamiento aséptico y un funcionamiento antimezcla deben respetarse ciertas reglas:

- Después de cerrar la válvula, la cámara de fugas debe limpiarse y esterilizarse.
- La cámara de fugas debe mantenerse estéril hasta que la válvula se abra de nuevo.

5 Mantenimiento

Realice el mantenimiento de la válvula con regularidad.

Lea detenidamente las instrucciones y preste especial atención a las advertencias.

CIP = Limpieza in situ

Tenga siempre juntas de caucho, juntas labiadas y anillos de guía de repuesto.

5.1 Mantenimiento general

Paso 1



- Lea **siempre** detenida y completamente los datos técnicos (consulte 6.1 Datos técnicos).
- Libere **siempre** el aire comprimido tras su uso.
- Retire **siempre** las conexiones CIP antes de realizar las tareas de mantenimiento.

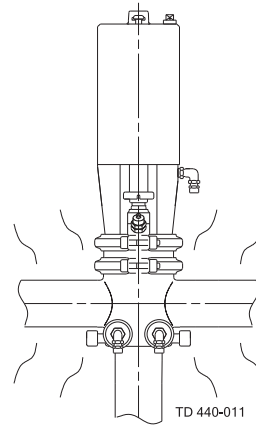
PRECAUCIÓN:

Todos los residuos deben almacenarse o desecharse de acuerdo con las normas y directivas vigentes.

Paso 2

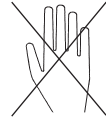


- No realice **nunca** tareas de mantenimiento en la válvula si está caliente.
- No realice **nunca** tareas de mantenimiento en la válvula mientras la válvula y las tuberías estén presurizadas.



Requiere presión atmosférica.

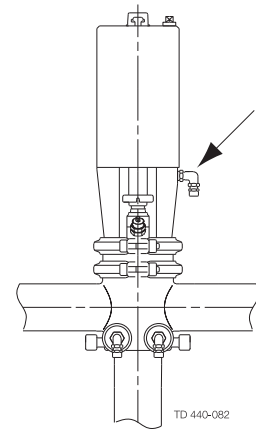
Peligro de quemaduras



Paso 3

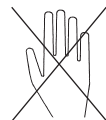


No introduzca nunca los dedos por los orificios de la válvula cuando el actuador contenga aire comprimido.



Aire

Peligro de cortes

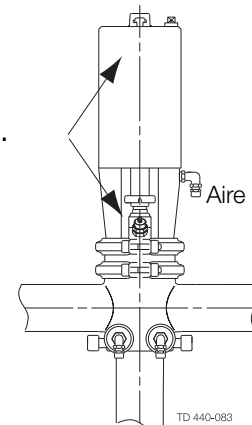


Paso 4



No toque **nunca** el clip de montaje ni el vástago del émbolo actuador cuando el actuador contenga aire comprimido.

Piezas móviles.



TD 440-083

Realice el mantenimiento de la válvula con regularidad.

Lea detenidamente las instrucciones y preste especial atención a las advertencias.

CIP = Limpieza in situ

Tenga siempre juntas de caucho, juntas labiadas y anillos de guía de repuesto.

La válvula está diseñada de forma que las fugas internas no den lugar a una mezcla de los productos.

La fuga interna en la válvula puede verse desde el exterior.

Después de realizar el mantenimiento de la válvula, compruebe que funciona correctamente.

Pedido de repuestos

- Póngase en contacto con el departamento de ventas.
- Pedir según el Catálogo de piezas de repuesto.

Piezas de repuesto recomendadas: Kits de mantenimiento (consulte el Catálogo de piezas de repuesto - consulte la sección 7 Lista de piezas y kits mantenimiento).

	Unidad de diafragma de la válvula	Juntas de caucho de la válvula	Juntas de caucho del actuador	Anillo de guía de la tapa y juntas tóricas
Mantenimiento preventivo	Reemplazar pasados 12 meses (en función de las condiciones de trabajo)	Reemplazar cuando se cambien los diafragmas	Reemplazar transcurridos 5 años	Reemplazar al cambiar las juntas de caucho del actuador (*)
Mantenimiento después de una fuga (las fugas suelen empezar lentamente)	Reemplazar al final del día	Reemplazar cuando se cambien los diafragmas	Reemplazar cuando sea posible	Reemplazar al cambiar las juntas de caucho del actuador (*)
Mantenimiento planificado	<ul style="list-style-type: none"> - Inspección periódica de fugas y funcionamiento correcto - Mantener un registro de la válvula - Usar las estadísticas para planificar las inspecciones Reemplazar después de una fuga	Reemplazar cuando se cambien los diafragmas	<ul style="list-style-type: none"> - Inspección periódica de fugas y funcionamiento correcto - Mantener un registro del actuador - Usar las estadísticas para planificar las inspecciones Reemplazar después de una fuga de aire	
Lubricación (aceite/grasa USDA H1 aprobados)	Antes del montaje: Aceite de silicona o grasa de silicona	Antes del montaje: Aceite de silicona o grasa de silicona	Antes del montaje: Aceite de silicona o grasa de silicona	Lubrique las juntas tóricas antes del montaje. Aceite de silicona o grasa de silicona

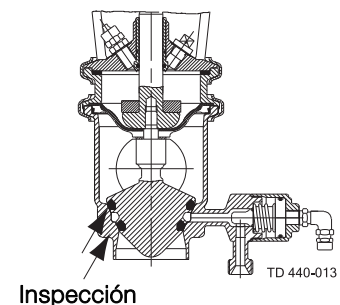
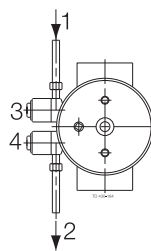
(*) IMPORTANTE

Compruebe que el anillo de guía está montado si va a sustituir la tapa.

Comprobaciones antes de la puesta en marcha:

1. Asegúrese de que el tapón de la válvula se sella contra el asiento.
2. **Preste especial atención a las advertencias.** Aplique presión a la cámara de barrera estéril por medio de agua.
3. Compruebe que los tapones estén apretados (evitar fugas de agua en los orificios de la válvula).
4. Suministre aire comprimido al actuador
5. Abra y cierre la válvula varias veces para asegurarse de que funciona correctamente.

Agua: 3 - 4 bar



5 Mantenimiento

Realice el mantenimiento de la válvula con regularidad.

Lea detenidamente las instrucciones y preste especial atención a las advertencias.

CIP = Limpieza in situ

Tenga siempre juntas de caucho, juntas labiadas y anillos de guía de repuesto.

Preste especial atención a las advertencias. 1 = Entrada 3 = Válvula CIP
2 = Salida 4 = Válvula de
detección

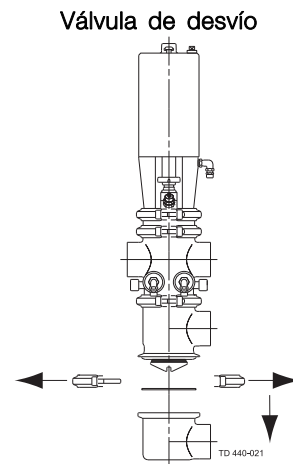
Lea detenidamente las instrucciones.

Los componentes se corresponden con los planos y la lista de piezas del apartado 7 Lista de piezas y kits mantenimiento.
 Lubricar los cierres de goma y los diafragmas antes de colocarlos.

5.2 Desmontaje de la válvula

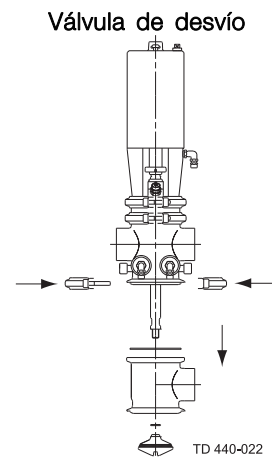
Paso 1

1. Afloje y quite la abrazadera inferior (19).
2. Retire el cuerpo inferior de la válvula (31).
3. Saque la junta de estanquidad (17).



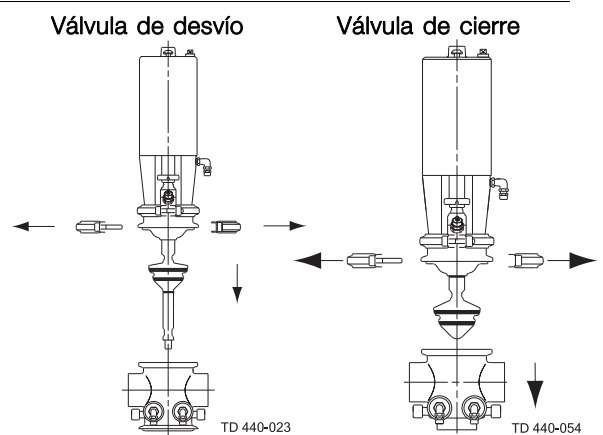
Paso 2

1. Afloje el tapón inferior (30).
2. Retire la junta de estanquidad (30a) (consulte las instrucciones especiales en la sección 5.6 Reemplazo de tapones).
3. Afloje y quite la abrazadera superior (19).
4. Retire el cuerpo medio de la válvula (27).
5. Retire la junta tórica (28) y la junta de estanquidad (17).



Paso 3

1. Afloje y quite la abrazadera del diafragma inferior (19).
2. Retire el cuerpo superior de la válvula (25).



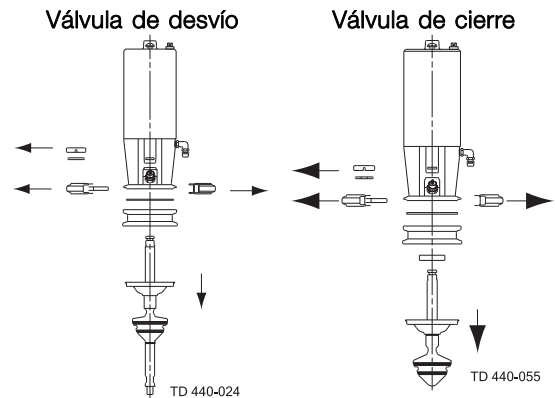
5 Mantenimiento

Lea detenidamente las instrucciones.

Los artículos hacen referencia a los planos y a la lista de repuestos piezas del capítulo 7 Lista de piezas y kits mantenimiento. Lubrique las juntas de caucho y los diafragmas antes de colocarlos.

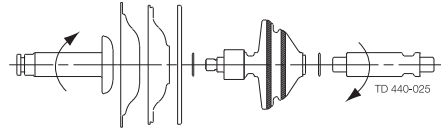
Paso 4

1. Retire el clip de montaje (9).
2. Retire el tapón superior con la unidad de diafragma/vástago completa.
3. Retire la arandela (20) (solo las válvulas de cierre).
4. Afloje y retire la abrazadera de diafragma superior (19).
5. Retire la pieza intermedia (18).
6. Retire la junta de estanquidad (17) de la pieza intermedia.



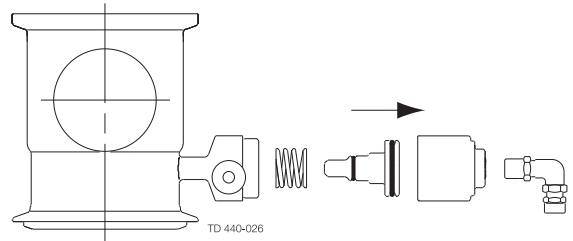
Paso 5

1. En orden, gire el vástago inferior y superior (29, 21) en el sentido contrario a la agujas del reloj (para la válvula de cierre: solo el vástago superior) para separarlos del tapón superior (24) (sujete con una llave).
2. Retire los diafragmas (22a, 22b), el cierre en L (22c) y el cierre de vástago (22d) del tapón superior.
3. Retire el anillo del diafragma (23) y la junta de estanquidad (17) del tapón superior de la válvula (25) (solo para los tamaños de válvula de 76-101,6 mm/DN80-100).



Paso 6

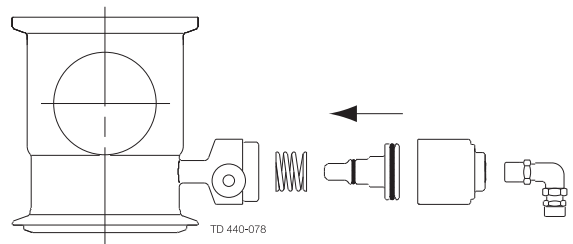
1. Retire las conexiones de aire (26g).
2. Afloje el alojamiento de la válvula CIP (26f).
3. Extraiga el tapón de la válvula CIP (26d).
4. Retire el resorte de la válvula CIP (26b).



5.3 Montaje de la válvula

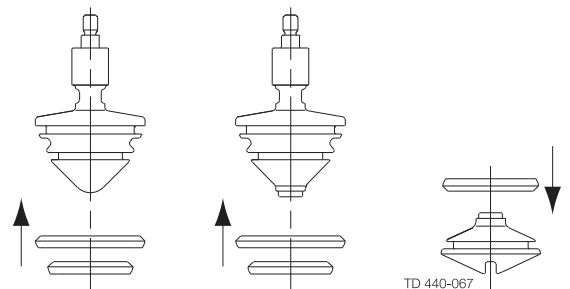
Paso 1

1. Monte el resorte de válvula CIP (26b) en el tapón de la válvula CIP (26d).
2. Inserte el tapón de la válvula CIP con el resorte en el cuerpo de la válvula CIP.
3. Atornille el alojamiento de la válvula CIP (26f) en el cuerpo de la válvula CIP.
4. Atornille la conexión de aire (26g) en el alojamiento de la válvula CIP.



Paso 2

Monte las juntas de estanquidad (24b, 24c) y la junta de estanquidad (30a) en los tapones (consulte las instrucciones especiales en la sección 5.6 Reemplazo de tapones).

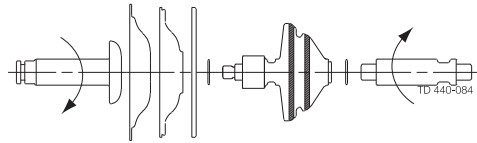


Lea detenidamente las instrucciones.

Los artículos hacen referencia a los planos y a la lista de repuestos piezas del capítulo 7 Lista de piezas y kits mantenimiento. Lubrique las juntas de caucho y los diafragmas antes de colocarlos.

Paso 3

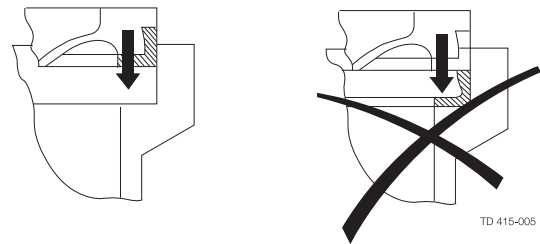
1. Monte el cierre de vástago (22d), el cierre en L (22c) y los diafragmas (22a, 22b) en el tapón superior (24). (Para el cierre en L: consulte Step 4 en la página 23).
2. Monte el anillo del diafragma (23) entre el vástago superior (21) y el tapón superior (solo para tamaños de válvula de 76-101,6 mm/DN80-100)
3. En orden, atornille el vástago superior e inferior (29) en el sentido de las agujas del reloj (para la válvula de cierre: solo el vástago superior en el tapón superior). Sujete con una llave. (Utilice Loctite en las roscas de los vástagos).



Paso 4

PRECAUCIÓN:

Asegúrese de que el cierre en L (22c) está montado en el diafragma (22a) antes de colocar la unidad de diafragma en el cuerpo superior de la válvula (25).

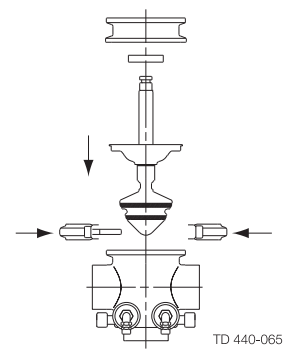
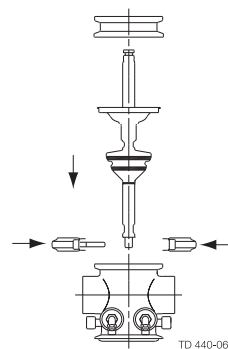


Paso 5

1. Deslice el anillo de estanquidad (17) en el cuerpo superior de la válvula (25) (solo tamaños de válvula de 76-101,6 mm/DN80-100).
2. Monte la unidad de diafragma/vástago en el cuerpo superior de la válvula.
3. Coloque la pieza intermedia (18) en el cuerpo superior de la válvula.
4. Monte y apriete la abrazadera del diafragma inferior.
5. Coloque la arandela (20) en el vástago superior (solo la válvula de cierre).

Válvula de desvío

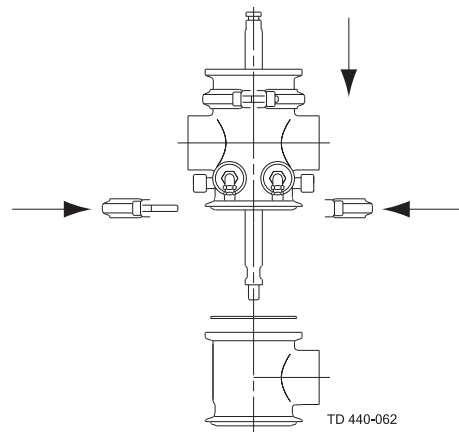
Válvula de cierre



Paso 6

1. Deslice la junta de estanquidad (17) hasta el cuerpo medio de la válvula (27).
2. Coloque el cuerpo central de la válvula en el cuerpo superior de la válvula (25).
3. Coloque y apriete la abrazadera superior (19).

Válvula de desvío



5 Mantenimiento

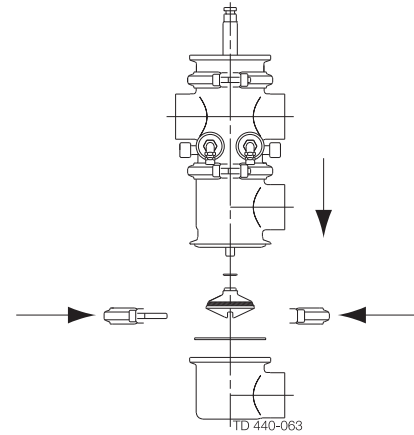
Lea detenidamente las instrucciones.

Los artículos hacen referencia a los planos y a la lista de repuestos piezas del capítulo 7 Lista de piezas y kits mantenimiento. Lubrique las juntas de caucho y los diafragmas antes de colocarlos.

Paso 7

1. Deslice la junta tórica (28) en el tapón inferior (30).
2. Atornille el tapón inferior en el vástago inferior (29). (Utilice Loctite).
3. Deslice la junta de estanquidad (17) en el cuerpo inferior de la válvula (31).
4. Coloque el cuerpo inferior de la válvula en el cuerpo central de la válvula (27).
5. Coloque y apriete la abrazadera inferior (19).

Válvula de desvío

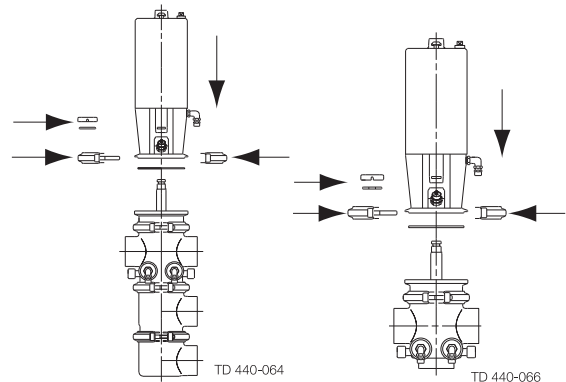


Paso 8

1. Deslice la junta de estanquidad (17) en la pieza intermedia.
2. Suministre aire comprimido al actuador.
3. Levante el actuador en la pieza intermedia montada (18).
4. Vuelva a montar el clip de montaje (9).
5. Libere el aire comprimido.
6. Coloque y apriete la abrazadera de diafragma superior (19).

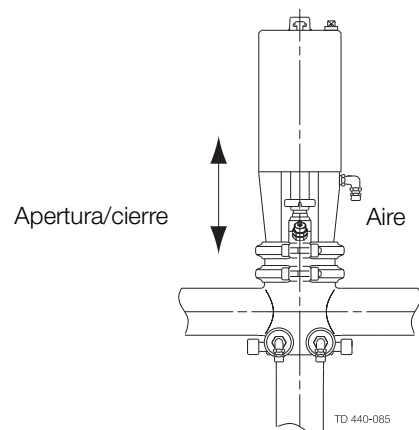
Válvula de desvío

Válvula de cierre



Paso 9

1. Suministre aire comprimido al actuador.
 2. Ponga en funcionamiento la válvula varias veces para garantizar que funciona correctamente.
- Preste especial atención a las advertencias.**



Lea detenidamente las instrucciones.

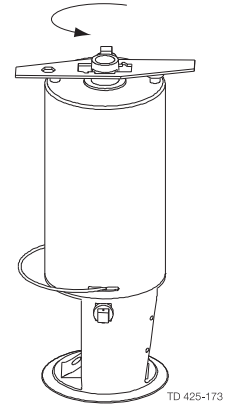
Los artículos hacen referencia a los planos y a la lista de repuestos piezas del capítulo 7 Lista de piezas y kits mantenimiento.
Manipule los residuos correctamente.

5.4 Desmontaje del actuador

Paso 1

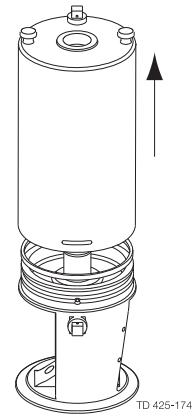
1. Gire el cilindro (4) para desenganchar el cable de bloqueo (10).
2. Retire el cable de bloqueo.

Gire con la herramienta de servicio.



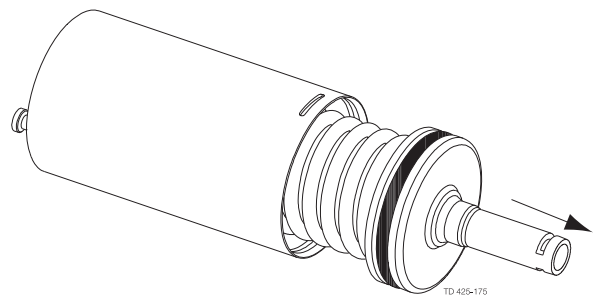
Paso 2

1. Desconecte el cilindro (4) de la tapa (11).
2. Extraiga las juntas tóricas (2, 10) de la tapa.



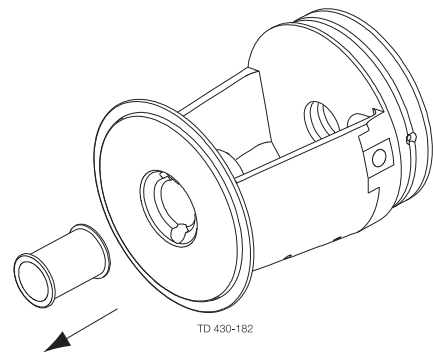
Paso 3

1. Extraiga el émbolo (8) y el montaje de muelles (5).
2. Extraiga la junta tórica (7) del émbolo.



Paso 4

1. Retire el anillo de guía (15) de la tapa (11).
2. Retire las juntas tóricas (14, 16) del anillo guía (15).



5 Mantenimiento

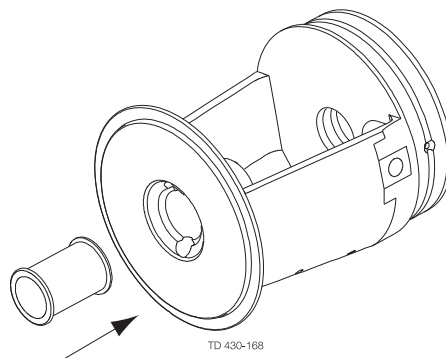
Lea detenidamente las instrucciones.

Los artículos hacen referencia a los planos y a la lista de repuestos piezas del capítulo 7 Lista de piezas y kits mantenimiento.
Lubrique las juntas de caucho antes de colocarlas.

5.5 Montaje del actuador

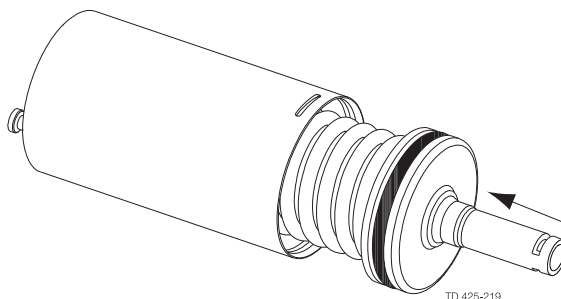
Paso 1

1. Coloque las juntas tóricas (14, 16) en el anillo guía (15).
2. Coloque el anillo de guía (15) en la tapa (11).



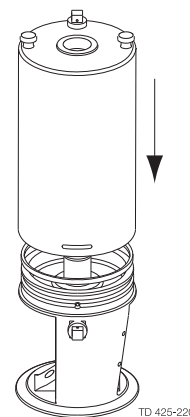
Paso 2

1. Coloque la junta tórica (7) en el émbolo.
2. Coloque el émbolo y el resorte (5) en el cilindro (4).



Paso 3

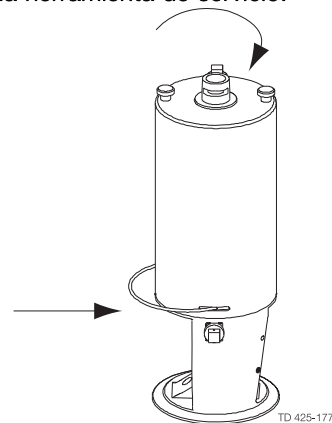
1. Deslice las juntas tóricas (2, 10) hacia la tapa (11).
2. Coloque el cilindro (4) en la tapa.



Paso 4

1. Reenganche el cable de bloqueo (10) por la ranura del cilindro (4) hasta insertarlo en el orificio de la tapa (11).
2. Gire el cilindro 360° (consulte la ilustración anterior).

Gire con la herramienta de servicio.



Lea detenidamente las instrucciones.

Los artículos hacen referencia a la sección de la lista de repuestos y kits de mantenimiento, consulte la sección 7 Lista de piezas y kits mantenimiento.

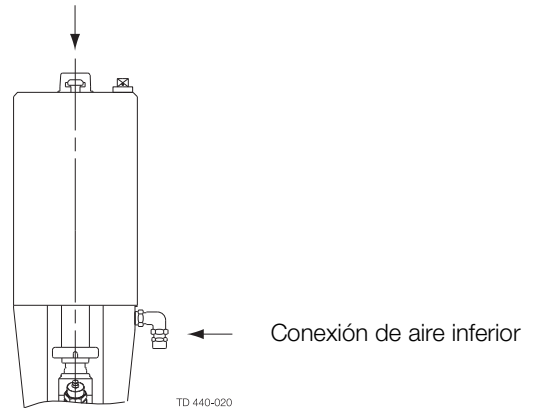
Manipule los residuos correctamente.

No lubrique los cierres de goma ni las piezas de la herramienta antes de montar los cierres.

Paso 5

NOTA Gire el cilindro (4) más de 180° en relación con la tapa (11) de forma que las conexiones de aire superior e inferior queden del mismo lado.

Conexión de aire superior



5.6 Reemplazo de tapones

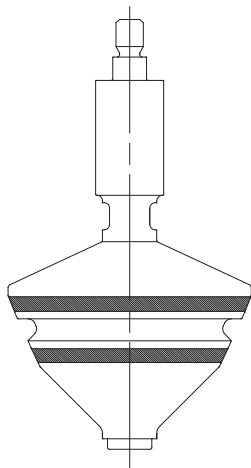
Paso 1

Retire las juntas de estanquidad antiguas cortándolas y extrayéndolas de las ranuras.

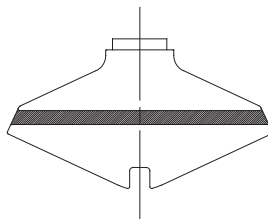
PRECAUCIÓN:

Tenga cuidado de no dañar las ranuras de la junta de estanquidad.

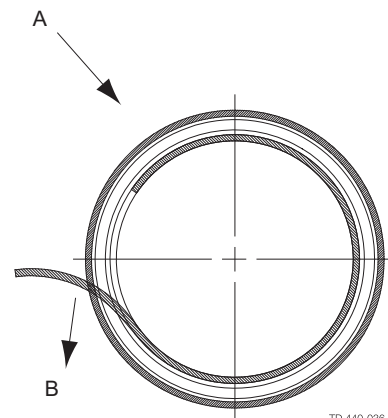
Extracción de las juntas de estanquidad



Tapón superior de la válvula



Tapón inferior de la válvula



A. = Cortar todo
B. = Extraer

IMPORTANTE

Antes de leer los pasos 2-4, consulte la sección 6.4.

5 Mantenimiento

Lea detenidamente las instrucciones.

Los artículos hacen referencia a la sección de la lista de repuestos y kits de mantenimiento, consulte la sección 7 Lista de piezas y kits mantenimiento.

Manipule los residuos correctamente.

No lubrique los cierres de goma ni las piezas de la herramienta antes de montar los cierres.

Paso 2

Montaje de las juntas de estanquidad (para válvulas de cierre y de desvío)

Junta de estanquidad inferior (pequeña).

1. Engrase con cuidado la junta con Klüber Paraliq GTE 703 (USDA H1). NO engrase la parte trasera de la junta.
2. Coloque la junta pequeña en el anillo de guía interior (6). No olvide colocar el lado liso de la junta boca arriba tal como se muestra en la imagen.
3. Coloque la pieza de soporte (7) para la junta más pequeña.
4. Lubrique los extremos (A) de la pieza de soporte (7) y el anillo de guía exterior (5) con Klüber Paraliq GTE 703 (USDA H1) y monte la herramienta.
5. En una prensa hidráulica, el anillo de guía exterior (5) se presiona hacia abajo para que la junta encaje en la ranura del tapón de la válvula.

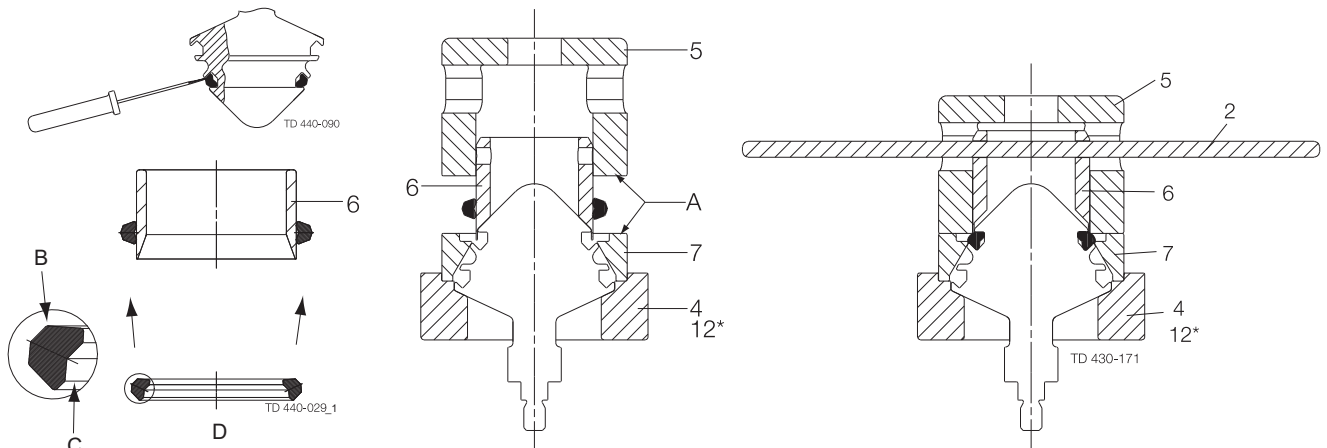
IMPORTANTE El anillo de guía exterior (5) debe cerrarse rápidamente hasta que se produzca contacto metal con la pieza de soporte (7). Normalmente, el anillo de guía interior (6) se mueve hacia arriba durante el cierre; de lo contrario, eleve el pasador (2) mientras la fijación se cierra.

6. Si la junta no encaja correctamente en la ranura, puede ajustarla con un destornillador.

7. Recuerde liberar siempre el aire detrás de la junta tras su colocación.

Tapón superior de la válvula:

(Válvula de cierre y válvula de desvío)



B = Engrasar

C = No engrasar

D = **NOTA** Lado liso boca arriba

A = Lubricar extremos

* = Solo para 38-51 mm/DN40-50 tapón superior de desvío.

Lea detenidamente las instrucciones.

Los artículos hacen referencia a la sección de la lista de repuestos y kits de mantenimiento, consulte la sección 7 Lista de piezas y kits mantenimiento.

Manipule los residuos correctamente.

No lubrique los cierres de goma ni las piezas de la herramienta antes de montar los cierres.

Paso 3

Montaje de las juntas de estanquidad (para válvulas de cierre y de desvío)

Junta de estanquidad superior (grande):

1. Engrase con cuidado la junta con Klüber Paraliq GTE 703 (USDA H1). NO engrase la parte trasera de la junta.
2. Coloque la junta grande en el anillo de guía interior (3). No olvide colocar el lado liso boca arriba tal como se muestra en la imagen.
3. Lubrique los extremos (A) del alojamiento de la herramienta (4) y el anillo de guía exterior (1) con Klüber Paraliq GTE 703 (USDA H1) y monte la herramienta.
4. En una prensa hidráulica, el anillo de guía exterior (1) se presiona hacia abajo para que la junta encaje en la ranura del tapón de la válvula.

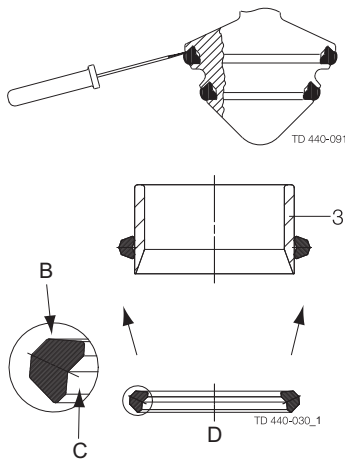
IMPORTANTE El anillo de guía exterior (1) debe cerrarse rápidamente hasta que se produzca contacto de metal con el alojamiento de la herramienta (4). Normalmente, el anillo de guía interior (3) se mueve hacia arriba durante el cierre; de lo contrario, eleve el pasador (2) mientras la fijación se cierra.

5. Si la junta no encaja correctamente en la ranura, puede ajustarla con un destornillador.

6. Recuerde liberar siempre el aire detrás de la junta tras su colocación.

Tapón superior de la válvula:

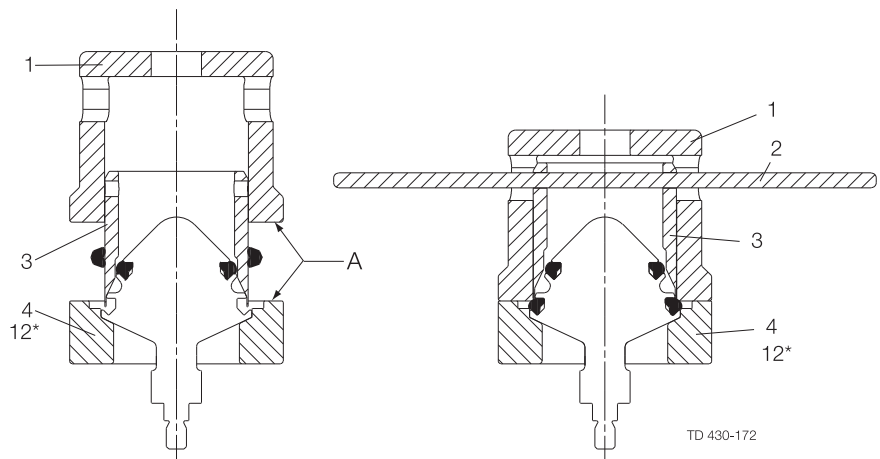
(Válvula de cierre y válvula de desvío)



B = Engrasar

C = No engrasar

D = **NOTA** Lado liso boca arriba



A = Lubricar extremos

* = Solo para 38-51 mm/DN40-50 tapón superior de desvío.

5 Mantenimiento

Lea detenidamente las instrucciones.

Los artículos hacen referencia a la sección de la lista de repuestos y kits de mantenimiento, consulte la sección 7 Lista de piezas y kits mantenimiento.

Manipule los residuos correctamente.

No lubrique los cierres de goma ni las piezas de la herramienta antes de montar los cierres.

Paso 4

Montaje de las juntas de estanquidad (para válvulas de desvío)

1. Engrase con cuidado la junta con Klüber Paraliq GTE 703 (USDA H1). NO engrase la parte trasera de la junta.
2. Coloque la junta en el anillo de guía interior (9). No olvide colocar el lado liso de la junta boca arriba tal como se muestra en la imagen.
3. Coloque la pieza de soporte (10).
4. Lubrique los extremos de la pieza de soporte (10) y el anillo de guía exterior (8) con Klüber Paraliq GTE 703 (USDA H1) y monte la herramienta.
5. En una prensa hidráulica, el anillo guía exterior (8) se presiona hacia abajo para que la junta encaje en la ranura del tapón de la válvula.

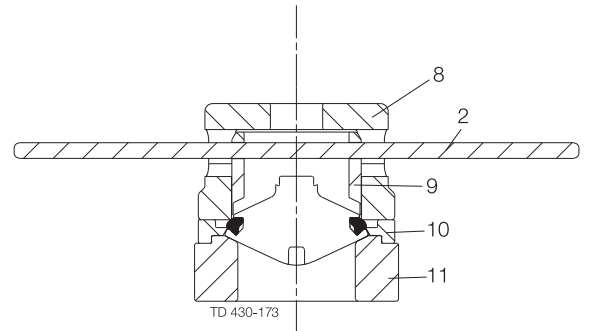
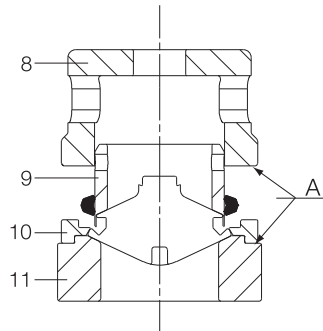
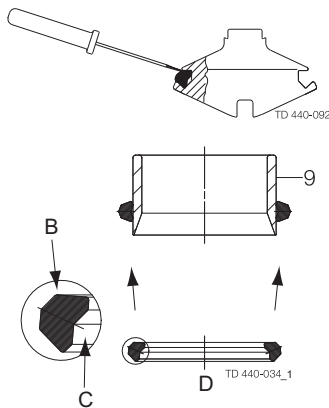
IMPORTANTE El anillo de guía exterior (8) debe cerrarse rápidamente hasta que se produzca contacto metal con la pieza de soporte (10). Normalmente, el anillo de guía interior (9) se mueve hacia arriba durante el cierre; de lo contrario, eleve el pasador (2) mientras la fijación aún está cerrada.

6. Si la junta no encaja correctamente en la ranura, puede ajustarla con un destornillador.

7. Recuerde liberar siempre el aire detrás de la junta tras su colocación.

Tapón inferior de la válvula:

(Válvula de desvío)



B = Engrasar

C = No engrasar

D = **NOTA** Lado liso boca arriba

A = Lubricar extremos

Es importante seguir las indicaciones de los datos técnicos durante la instalación, el funcionamiento y el mantenimiento. Informe al personal sobre los datos técnicos.

6.1 Datos técnicos

La SMP-BCA funciona con aire comprimido. Es una válvula normalmente cerrada (NC).

El sellado del vástago estéril hacia la atmósfera está asegurado por una unidad de diafragma de PTFE / caucho de diseño especial. El diafragma de PTFE no permite que se creen residuos del producto en la superficie de contacto del mismo.

Las líneas del producto se encuentran separadas por dos cierres y una cámara de barrera estéril para evitar que el producto se mezcle y asegurar la indicación inmediata en caso de fuga de uno de los cierres de los tapones. Dos pequeñas válvulas neumáticas normalmente abiertas (NA) controlan el flujo que pasa a la cámara de barrera estéril y el que proviene de ella.

Datos técnicos		
Rango de presión	0 - 800 kPa (0-8 bar)	
Escala de temperatura	-10°C hasta 140°C (EPDM)	
Condiciones de proceso óptimas	>50 kPa (0,5 bar), > 20°C	
Temperatura máx. de esterilización (vapor – temporal)	150°C –380 kPa (3,8 bar)	
Presión del aire	500 – 800 kPa (5-8 bar)	
Consumo de aire (litros de aire libre)		
38 mm, 51 mm, DN40, DN50	0,2 x presión del aire en bares	
63.5 mm, 76 mm, 101.6 mm, DN65, DN 80, DN100	0,7 x presión del aire en bares	
NOTA El vacío no es recomendable en aplicaciones asépticas.		
Vida útil esperada de la unidad de diafragma en condiciones normales: (sin sacudidas de presión ni cavitación)		
Tamaño/tipo	Válvula de cierre activaciones	Válvula de desvío activaciones
38 mm/DN40	12,000	10,000
51 mm/DN510	12,000	10,000
63,5 mm/DN65	12,000	5,000
76,1 mm/DN80	5,000	5,000
101 mm/DN100	5,000	5,000
NOTA La activación de la válvula sin presión del producto interno disminuye la vida útil de la unidad del diafragma.		
Materiales		
Piezas de acero bañadas por el producto	Acero resistente al ácido AISI 316L	
Otras piezas de acero	Acero inoxidable AISI 304	
Acabado	Semibrillante	
Juntas bañadas por el producto	EPDM, PTFE	
Otras juntas	NBR, EPDM	

Ruido

A 1 m de distancia del escape y a 1,6 m por encima de él, el nivel de ruido de un actuador de válvula será de aproximadamente 77 dB(A) sin silenciador, y de aproximadamente 72 dB(A) con silenciador. Medición realizada con 7 bar de presión del aire.

6 Datos técnicos

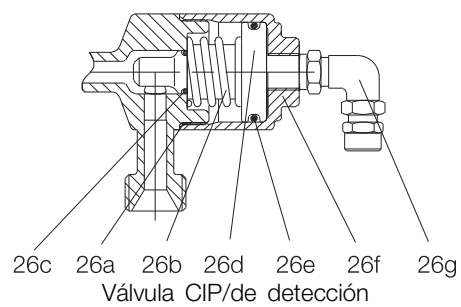
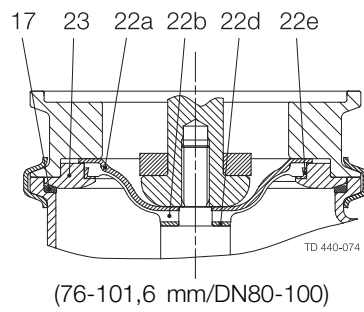
*Es importante seguir las indicaciones de los datos técnicos durante la instalación, el funcionamiento y el mantenimiento.
Informe al personal sobre los datos técnicos.*

Peso (kg)

Tamaño	38 mm	51 mm	63.5 mm	76.1 mm	101.6 mm	40 DN	50 DN	65 DN	80 DN	100 DN
Peso - Válvula de cierre	6.5	6.8	13.3	14.9	18.2	6.5	6.8	13.3	15.6	18.2
Peso - Válvula de desvío	8.2	8.6	15.5	18.6	24.6	8.2	8.6	15.5	19.6	24.6

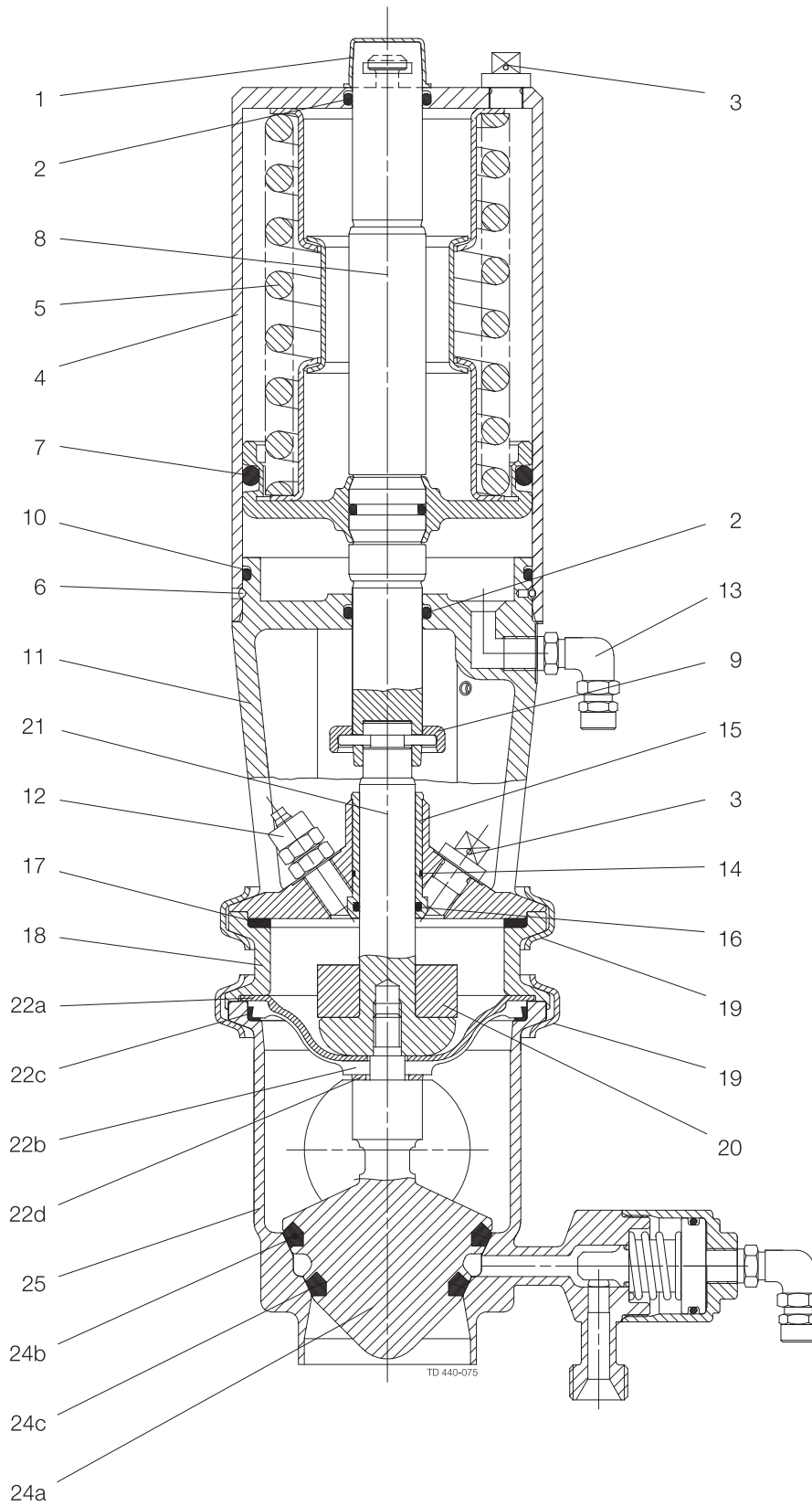
7 Lista de piezas y kits mantenimiento

*Es importante seguir las indicaciones de los datos técnicos durante la instalación, el funcionamiento y el mantenimiento.
Informe al personal sobre los datos técnicos.*



7 Lista de piezas y kits mantenimiento

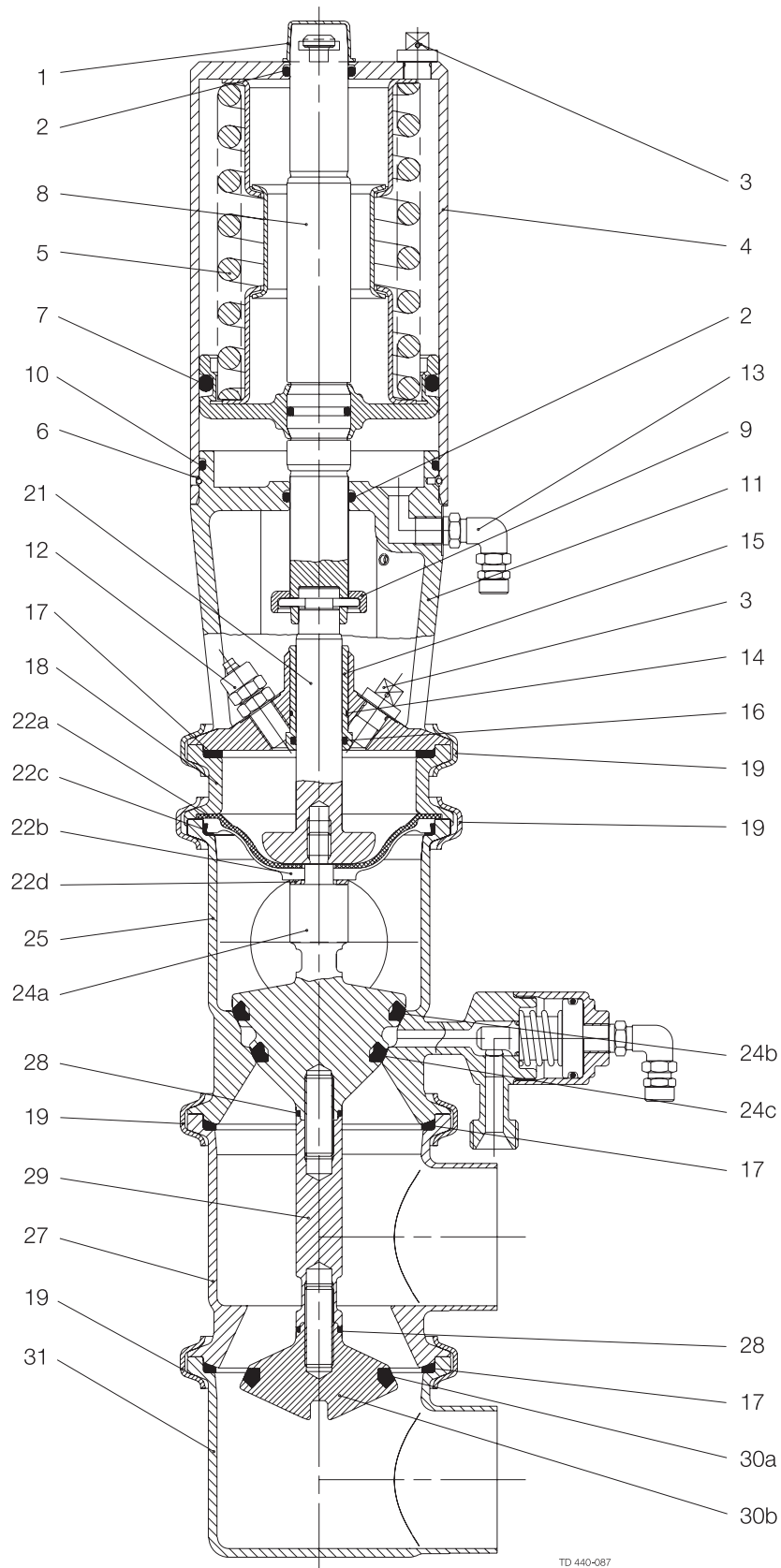
Es importante seguir las indicaciones de los datos técnicos durante la instalación, el funcionamiento y el mantenimiento.
Informe al personal sobre los datos técnicos.



Válvula de cierre

7 Lista de piezas y kits mantenimiento

Es importante seguir las indicaciones de los datos técnicos durante la instalación, el funcionamiento y el mantenimiento.
Informe al personal sobre los datos técnicos.



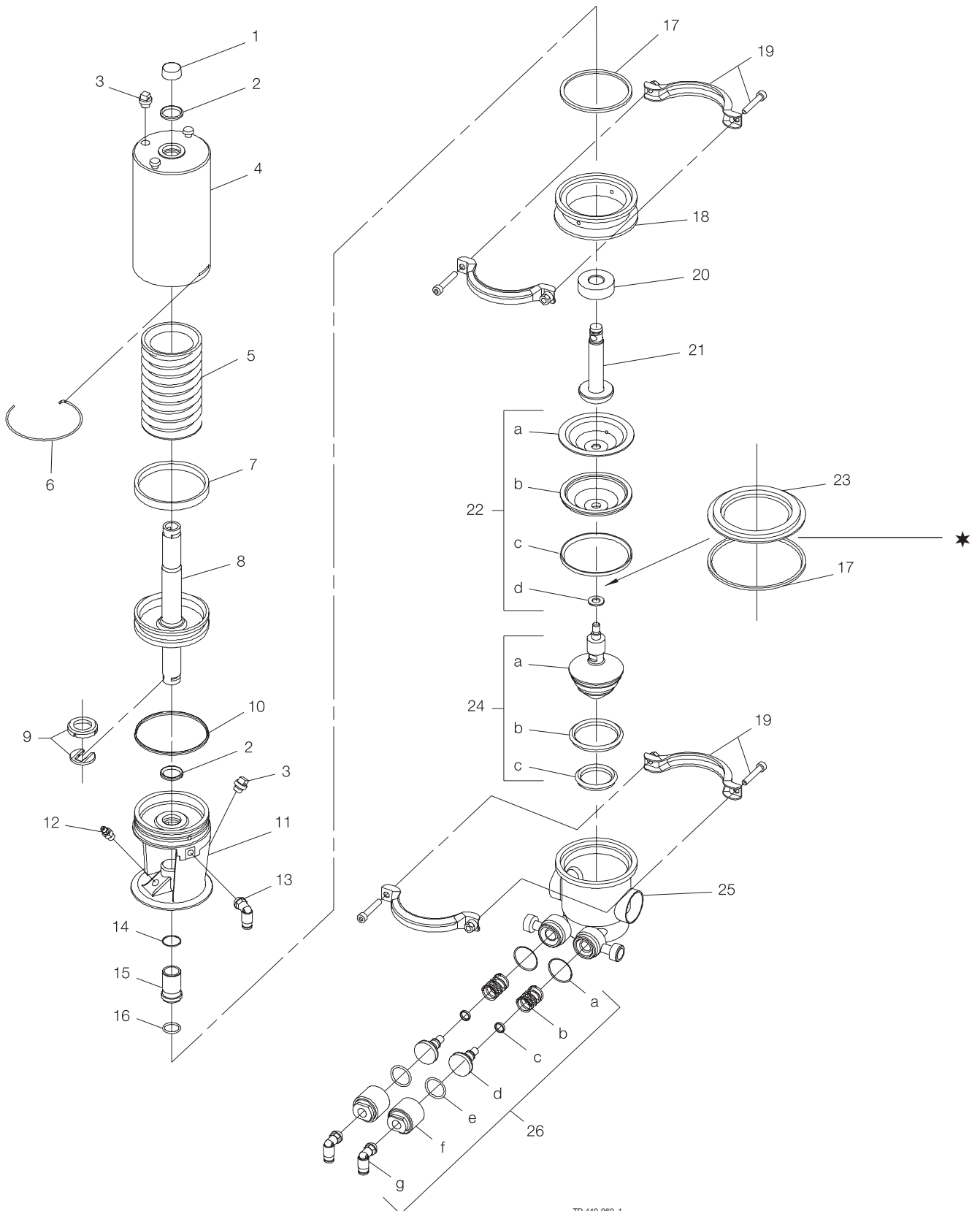
TD 440-087

Válvula de desvío

7 Lista de piezas y kits mantenimiento

Es importante seguir las indicaciones de los datos técnicos durante la instalación, el funcionamiento y el mantenimiento.
Informe al personal sobre los datos técnicos.

7.1 Válvula de cierre



TD 440-069_1

★ Tamaños 76-101.6 mm/DN80-100

7 Lista de piezas y kits mantenimiento

Es importante seguir las indicaciones de los datos técnicos durante la instalación, el funcionamiento y el mantenimiento. Informe al personal sobre los datos técnicos.

Lista de piezas

Pos.	Cant.	Denominación
		Actuador completo
1	1	Tapa
2	2	Junta tórica
3	2	Tapón
4	1	Cilindro
5	1	Montaje de muelles
6	1	Cable de bloqueo
7	1	Junta tórica
8	1	Pistón
9	1	Clip, completo
10	1	Junta tórica
11	1	Tapa
12	1	tubo de drenaje
13	1	Conexión de aire, en forma de L
14	1	Tapa de la junta tórica
15	1	Anillo de guía
16	1	Vástago de la junta tórica
17	1	Junta de estanquidad
18	1	Pieza intermedia
19	2	Abrazadera y tornillos
20	1	Arandela
	1	Arandela (periodo 9605-9909)
21	1	Vástago superior
22	1	Conjunto de diafragmas
22a	1	SopORTE del diafragma, EPDM.
22b	1	Diafragma, PTFE
22c	1	Cierre en L
22d	1	Cierre de vástago
23	1	Anillo del diafragma
24	1	Tapón completo
24a	1	Tapón
24b	1	Junta de estanquidad
24c	1	Junta de estanquidad
25	1	Cuerpo de la válvula
26	Componentes internos	
26a	2	Junta tórica, NBR
26b	2	Resorte
26c	2	Junta tórica
26d	2	Eje
26e	2	Junta tórica, HNBR
26f	2	Tapón
26g	2	Conexión de aire, en forma de L

7 Lista de piezas y kits mantenimiento

Es importante seguir las indicaciones de los datos técnicos durante la instalación, el funcionamiento y el mantenimiento. Informe al personal sobre los datos técnicos.

Kits de servicio

Denominación	38 mm DN40	51 mm DN50	63,5 mm DN65	76,1 mm DN80	101,6 mm DN100
Kit de mantenimiento para el actuador					
□ Kit de mantenimiento	9611920362	9611920362	9611920363	9611920364	9611920364
Kit de mantenimiento para piezas bañadas por el producto					
♦ Kit de mantenimiento, EPDM	9611920371	9611920371	9611920373	9611920374	9611920375
♦ Kit de mantenimiento, NBR	9611920376	9611920376	9611920378	9611920379	9611920380
♦ Kit de mantenimiento, FPM	9611920381	9611920381	9611920383	9611920384	9611920385
Kit de mantenimiento para la válvula CIP/de detección completa					
○ Kit de mantenimiento, EPDM	9611920354	9611920354	9611920354	9611920354	9611920354
○ Kit de mantenimiento, NBR	9611920270	9611920270	9611920270	9611920270	9611920270
○ Kit de mantenimiento, FPM	9611920271	9611920271	9611920271	9611920271	9611920271

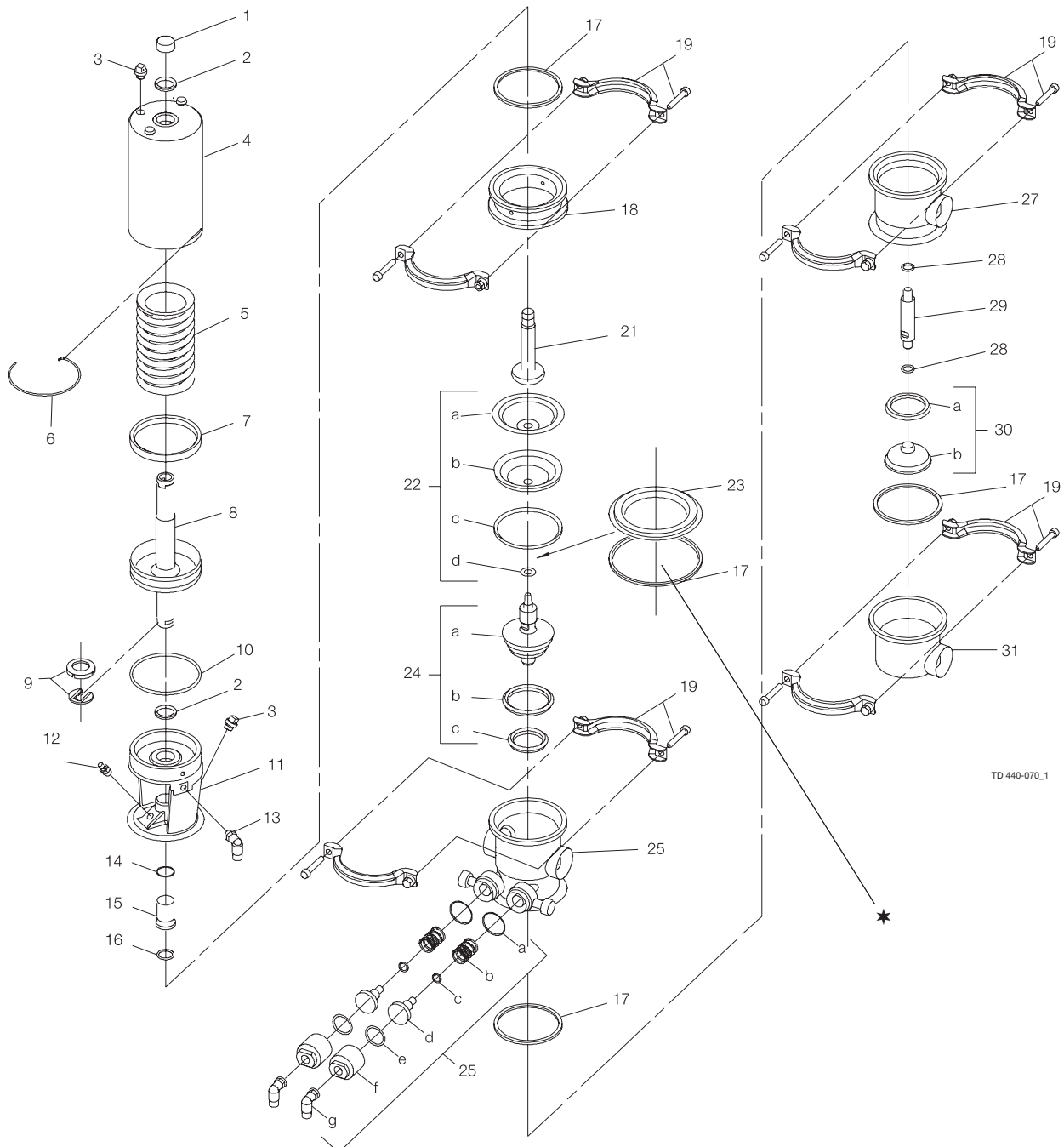
Las piezas marcadas con □♦○ están incluidas en los kits de mantenimiento.
Piezas de repuesto recomendadas: Kits de mantenimiento.

900-107/4

7 Lista de piezas y kits mantenimiento

Es importante seguir las indicaciones de los datos técnicos durante la instalación, el funcionamiento y el mantenimiento. Informe al personal sobre los datos técnicos.

7.2 Válvula de desvío



TD 440-070_1

* Tamaños 76-101.6 mm/DN 80-100

7 Lista de piezas y kits mantenimiento

Es importante seguir las indicaciones de los datos técnicos durante la instalación, el funcionamiento y el mantenimiento.
Informe al personal sobre los datos técnicos.

Lista de piezas

Pos.	Cant.	Denominación
		Actuador completo
1	1	Tapa
2	2	Junta tórica
3	2	Tapón
4	1	Cilindro
5	1	Montaje de muelles
6	1	Cable de bloqueo
7	1	Junta tórica
8	1	Pistón
9	1	Clip, completo
10	1	Junta tórica
11	1	Tapa
12	1	Tubo de drenaje
13	1	Conexión de aire, en forma de L
14	1	Tapa de la junta tórica
15	1	Anillo de guía
16	1	Vástago de la junta tórica
17	3	Junta de estanquidad
18	1	Pieza intermedia
19	4	Abrazadera y tornillos
21	1	Vástago superior
22	1	Conjunto de diafragmas
22a	1	SopORTE del diafragma, EPDM
22b	1	Diafragma, PTFE
22c	1	Cierre en L
22d	1	Cierre de vástago
23	1	Anillo del diafragma
24	1	Tapón superior completo
24a	1	Tapón superior
24b	1	Junta de estanquidad
24c	1	Junta de estanquidad
25	1	Cuerpo de la válvula
26	1	Componentes internos
26a	2	Junta tórica, NBR
26b	2	Resorte
26c	2	Junta tórica
26d	2	Eje
26e	2	Junta tórica HNBR
26f	2	Tapón
26g	2	Conexión de aire, en forma de L
27	1	Cuerpo de la válvula
28	2	Junta tórica
29	1	Vástago inferior
	1	Vástago inferior
30	1	Tapón inferior completo
30a	1	Junta de estanquidad
30b	1	Tapón inferior
31	1	Cuerpo de la válvula

7 Lista de piezas y kits mantenimiento

*Es importante seguir las indicaciones de los datos técnicos durante la instalación, el funcionamiento y el mantenimiento.
Informe al personal sobre los datos técnicos.*

Kits de servicio

Denominación	38 mm DN40	51 mm DN50	63,5 mm DN65	76 mm DN80	101,6 mm DN100
Kit de mantenimiento para el actuador					
□ Kit de mantenimiento	9611920362	9611920362	9611920363	9611920364	9611920364
Kit de mantenimiento para piezas bañadas por el producto					
♦ Kit de mantenimiento, EPDM	9611920386	9611920386	9611920387	9611920388	9611920389
♦ Kit de mantenimiento, NBR	9611920390	9611920390	9611920391	9611920392	9611920393
♦ Kit de mantenimiento, FPM	9611920394	9611920394	9611920395	9611920396	9611920397

Las piezas marcadas con □♦○ están incluidas en los kits de mantenimiento.
Piezas de repuesto recomendadas: Kits de mantenimiento.

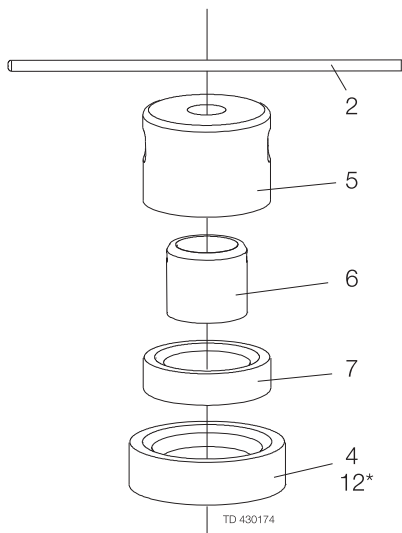
900-108/5

7 Lista de piezas y kits mantenimiento

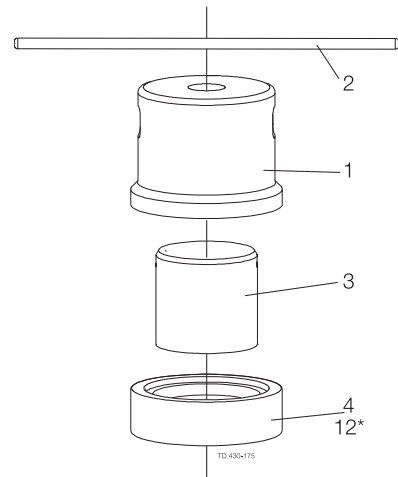
Es importante seguir las indicaciones de los datos técnicos durante la instalación, el funcionamiento y el mantenimiento. Informe al personal sobre los datos técnicos.

7.3 Herramienta para cierres de tapón

Herramienta para válvula de cierre y válvula de desvío (tapón superior)



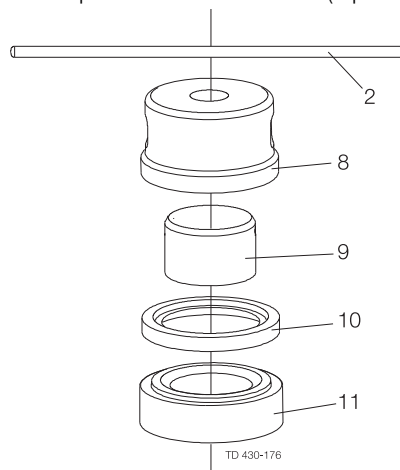
Junta de estanquidad pequeña



Junta de estanquidad grande

* Solamente para tapón superior de desvío 38-51 mm/DN40-50 (markingC8).

Herramienta para válvula de desvío (tapón inferior)



Tapón inferior de la válvula

7 Lista de piezas y kits mantenimiento

*Es importante seguir las indicaciones de los datos técnicos durante la instalación, el funcionamiento y el mantenimiento.
Informe al personal sobre los datos técnicos.*

Lista de piezas

Pos.	Cant.	Denominación
1	1	Anillo de guía exterior para junta grande
2	1	Pasador para herramienta
3	1	Anillo de guía interior para junta grande
4	1	Alojamiento para herramienta, tapón superior
5	1	Anillo de guía exterior para junta pequeña
6	1	Anillo de guía interior para junta pequeña
7	1	Pieza de soporte, tapón superior
8	1	Anillo de guía exterior, tapón inferior
9	1	Anillo de guía interior, tapón inferior
10	1	Pieza de soporte, tapón inferior
11	1	Alojamiento para herramienta, tapón inferior
12	1	Alojamiento para herramienta, tapón superior ch/o

Cómo ponerse en contacto con Alfa Laval

La información para ponerse en contacto con nosotros en cada país, se actualiza constantemente en nuestra página web.

Visite www.alfalaval.com para acceder a esta información.

© Alfa Laval Corporate AB

El presente documento y su contenido son propiedad de Alfa Laval Corporate AB y están protegidos por las leyes de propiedad intelectual y los derechos relacionados con ellas. El usuario de este documento será responsable de cumplir todas las leyes de propiedad intelectual que sean de aplicación. Sin limitar ninguno de los derechos relacionados con este documento, no se puede copiar, reproducir o transmitir ninguna parte del documento, en ningún formato ni por ningún medio (sea este electrónico, mecánico, por fotocopia, grabación o de cualquier otra índole), ni con ningún tipo de propósito, sin el consentimiento expreso de Alfa Laval Corporate AB. Alfa Laval Corporate AB hará respetar los derechos relacionados con este documento con cuantas acciones judiciales correspondan en derecho, incluida la causa criminal.